



**НАВИГАТОР**  
НОВОЕ  
МАШИНОСТРОЕНИЕ

Общество с ограниченной ответственностью Агротехника-Юг  
Юридический адрес: 353560, Краснодарский край, г. Славянск-на-Кубани, ул. Пионерская д.14  
Фактический адрес: 350080, г.Краснодар, ул.Уральская д.144 офис 15, т/ф (861) 260-33-71

**На правах официального Дилера заводов НАВИГАТОР новое машиностроение компания ООО «Агротехника-Юг» предлагает Вашему вниманию Коммерческое предложение на ПРЕСС-ПОДБОРЩИК NB12С (производство Россия)**



Высокопродуктивные пресс-подборщики с фиксированной камерой прессования диаметром 1,2 м. Скоростной подборщик, планчато-цепной транспортер и верхний подающий ротор с возможностью измельчения травяной массы увеличивают производительность пресс-подборщика.

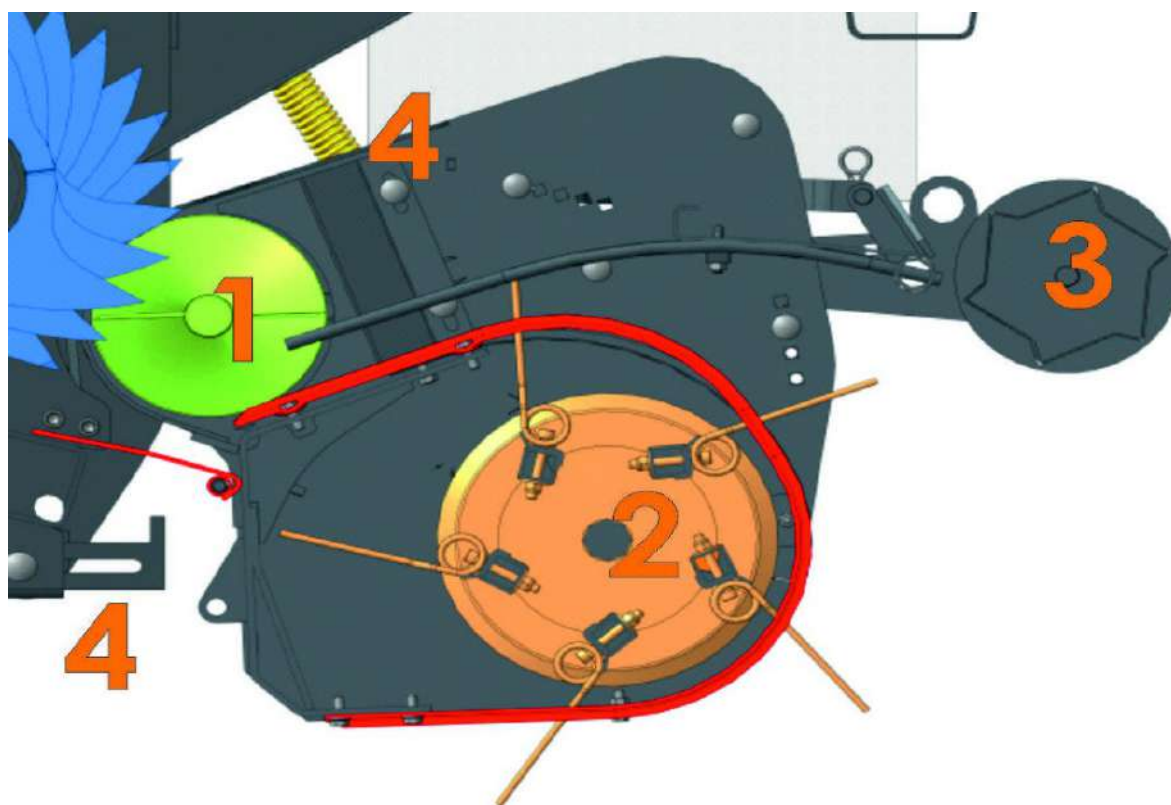
Измельчение упрощает дальнейшую работу с заготовленным материалом, в частности, смешивание и раздачу миксерами-кормораздатчиками. А также повышает плотность рулонов, что снижает расходы на их перевозку и хранение. Полностью автоматическая система управления - простота в эксплуатации.

Система автоматической смазки цепей.



Общество с ограниченной ответственностью Агротехника-Юг  
Юридический адрес: 353560, Краснодарский край, г. Славянск-на-Кубани, ул. Пионерская д.14  
Фактический адрес: 350080, г.Краснодар, ул.Уральская д.144 офис 15, т/ф (861) 260-33-71

## ПОДБОРОЧНОЕ УСТРОЙСТВО (ПОДБОРЩИК)



Подборщик с шириной захвата 1,9 метра позволяет подбирать широкие валки даже на резких поворотах, а боковые шнеки обеспечивают плавное перемещение материала в канал подающего узла. (1)

Пятирядный безэксцентриковый барабан с повышенной частотой вращения и уменьшенным расстоянием между зубьями задаёт высокую скорость материала и обеспечивает чистоту подбора с поля. (2) Нормализатор и прижимной ролик обеспечивают стабильность подачи на средних и высоких урожайностях и создают возможность подбора соломы и низкоурожайных полей. (3) Копирующий аппарат имеет 4 разгрузочных пружины и 2 пневмоколеса, что позволяет повысить качество корма, не подбирая почву и другие посторонние предметы, и предохранить подборщик от поломок из-за неровных полей. (4)



Общество с ограниченной ответственностью Агротехника-Юг  
Юридический адрес: 353560, Краснодарский край, г. Славянск-на-Кубани, ул. Пионерская д.14  
Фактический адрес: 350080, г.Краснодар, ул.Уральская д.144 офис 15, т/ф (861) 260-33-71

## Технические характеристики:

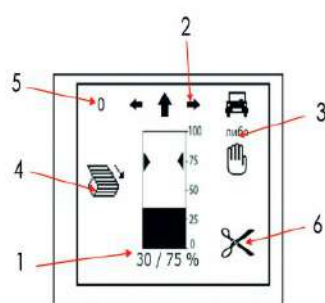
Модель	NB12C
Ширина захвата подборщика, м	1,9
Размер формируемых рулонов (d x h), м	1,2x1,2
Количество ножей измельчителя	0-7-15-17
Расстояние между ножами, мм	0-128-64-64
Количество скалок транспортера	34
Тип обвязывающего материала	сетка
Мощность трактора, л.с.	От 80
Габариты (Д x Ш x В), м	4.1x2.7x2.6
Масса, кг	3300

## УПРАВЛЕНИЕ

Пульт управления



Рабочее окно



- 1 Плотность рулона
- 2 Двухсторонний контроль за формой рулона
- 3 Автоматический или ручной режим работы
- 4 Процесс обвязки
- 5 Счетчик рулонов
- 6 Отключение ножей

- Пульт управления с дисплеем в кабине трактора.
- Автоматический или ручной запуск обвязки.
- Отключение ножей для очистки измельчителя.
- Автоматическая система управления выгрузкой.
- Двухсторонний контроль за формой рулона (подсказывает механизатору держаться левее или правее)
- Регулировка плотности с пульта
- Регулировка слоёв сетки с пульта
- Счётчик рулонов (за смену и общий)



Общество с ограниченной ответственностью Агротехника-Юг  
Юридический адрес: 353560, Краснодарский край, г. Славянск-на-Кубани, ул. Пионерская д.14  
Фактический адрес: 350080, г.Краснодар, ул.Уральская д.144 офис 15, т/ф (861) 260-33-71

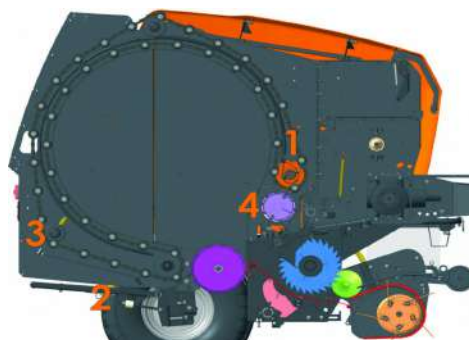
## ПРЕСС-ПОДБОРЩИК NB15C это:

### Подающий ротор



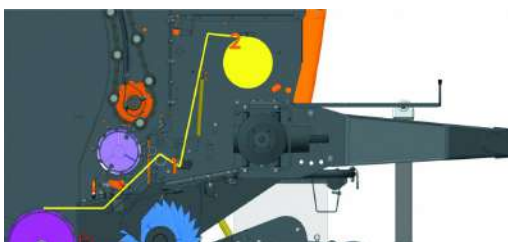
Ротор (1) формирует равномерную подачу материала в прессовальную камеру, благодаря чему достигается большая скорость работы и производительность. Верхнее расположение ротора позволяет справиться с любым материалом, в том числе, с сухой короткостебельной соломой. Оснащен мощной и надежной кинематической схемой (шестеренная пара (2), опорные подшипники ротора (3) с принудительной дистанционной смазкой).

### Прессовальная камера



Цепочно – планчатый транспортёр (1) универсален на любом материале из-за своей «цепкости» и надёжного привода. Безостановочный транспортёр и накопитель (1) позволяет закрывать камеру на ходу, это позволяет вдвое быстрее выгрузить готовый рулон. Маятниковая натяжка транспортёра (2) позволила исключить ослабление при опускании крышки на рулон из-за чего иногда рвут цепи транспортёра. Стартовый валец (4) поддерживает вращение рулона в камере и не допускает вытягивание материала транспортёром из камеры.

### Сетеуязывающий механизм



Сетеуязка сокращает время обмотки, повышая производительность. Подача сетки непосредственно в камеру прессования, что полностью исключает риск наматывания сетки в подборщик. Число слоёв сетки задаётся с пульта управления в кабине трактора. Растягивающий узел (1) и адаптивное тормозное устройство (2) позволяет обвязать рулон сеткой по всей ширине и немного края. (Адаптивный тормоз сохраняет постоянное противоусилие затягиванию сетки не зависимо от её остатка в бобине).

### Режущий ротор (измельчитель)

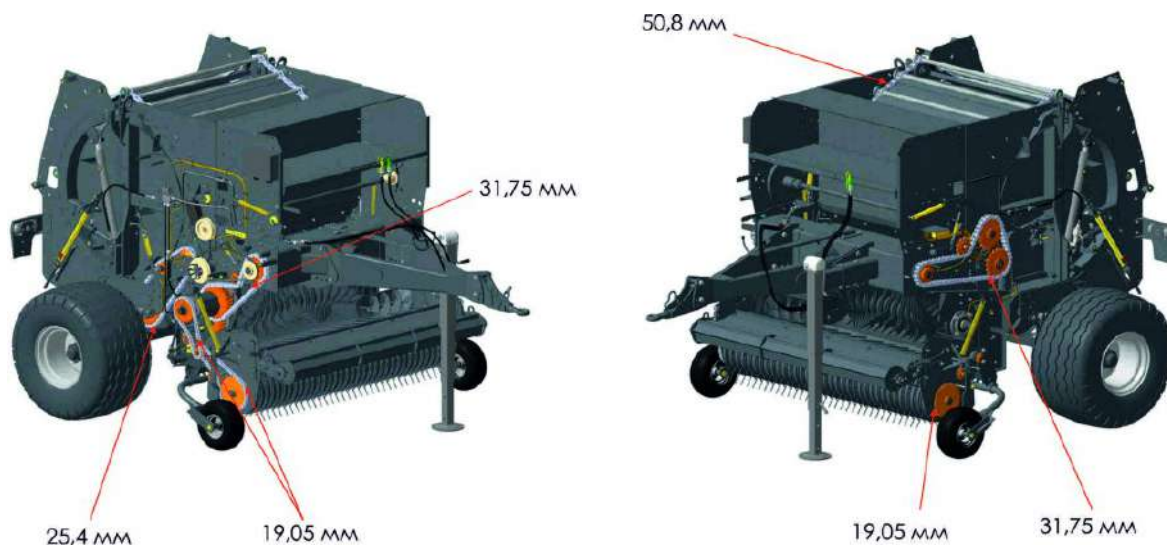


Измельчитель оснащён 17 ножами, длина резки при этом 64 мм, что позволяет получить идеальные рулоны сенажа, уплотненные на 25 % больше. Отключение ножей при забивании производится дистанционно из трактора, позволяет быстро возобновить работу. Переключение на 15 ножей (отключение крайних) позволяет снизить риск распада рулона в краях. Переключение на 7 ножей увеличивает длину резки до 128 мм. Отключение ножей делает пресс универсальным для работы на сене и соломе.



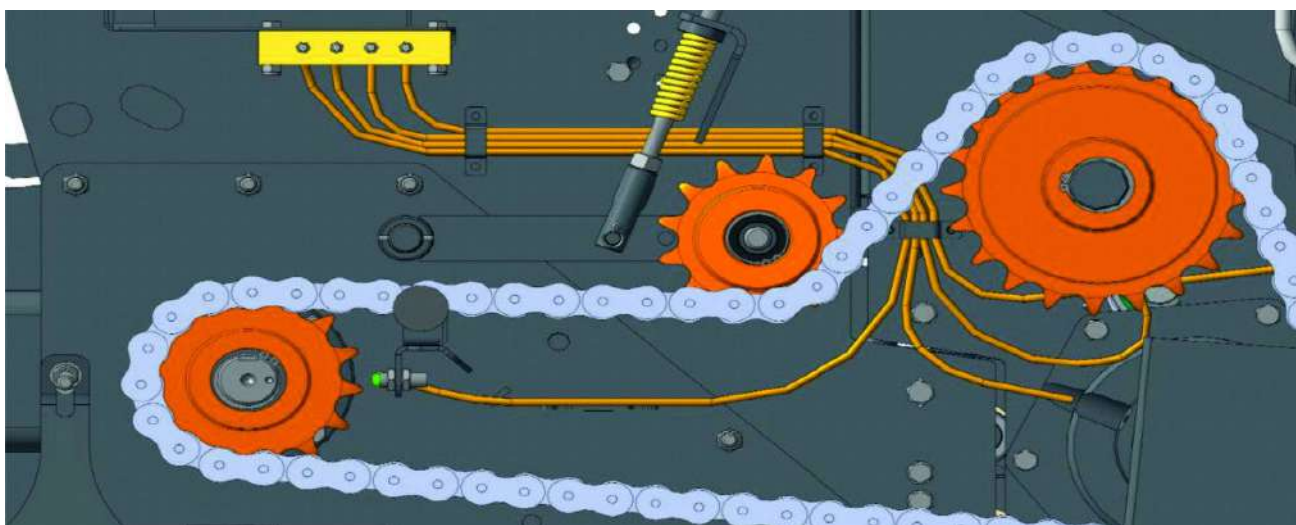
Общество с ограниченной ответственностью Агротехника-Юг  
Юридический адрес: 353560, Краснодарский край, г. Славянск-на-Кубани, ул. Пионерская д.14  
Фактический адрес: 350080, г.Краснодар, ул.Уральская д.144 офис 15, т/ф (861) 260-33-71

## ПРИВОДНЫЕ И ТРАНСПОРТЕРНЫЕ ЦЕПИ



Распределение нагрузки двухсторонним редуктором позволило снизить нагрузку на цепные приводы, подшипники и валы, что продляет срок службы всех приводных узлов пресс-подборщика.

## СМАЗКА

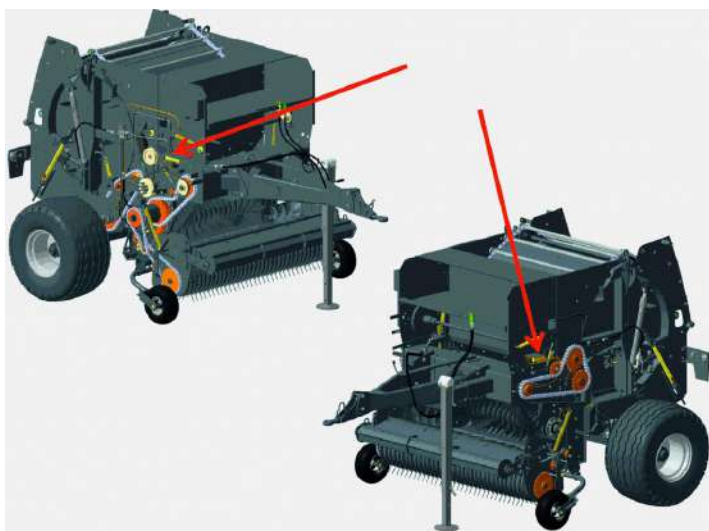


Смазка подшипников

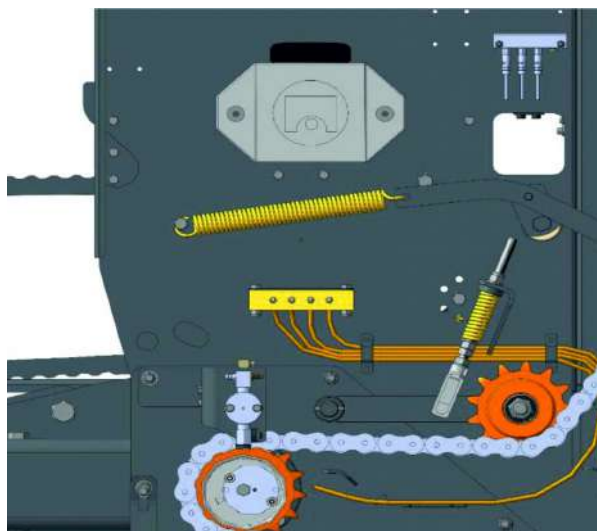


**НАВИГАТОР**  
НОВОЕ  
МАШИНОСТРОЕНИЕ

Общество с ограниченной ответственностью Агротехника-Юг  
Юридический адрес: 353560, Краснодарский край, г. Славянск-на-Кубани, ул. Пионерская д.14  
Фактический адрес: 350080, г.Краснодар, ул.Уральская д.144 офис 15, т/ф (861) 260-33-71



Все «скрытые» точки смазки объединены в наглядные смазочные рейки.



Централизованная смазка цепей

Наш сайт: <https://agrotechnika-yug.ru/>  
Наши соц. сети: [https://taplink.cc/agrotechnika\\_yug](https://taplink.cc/agrotechnika_yug)  
Тел.: +7(861)260-33-71 (многоканальный)

