

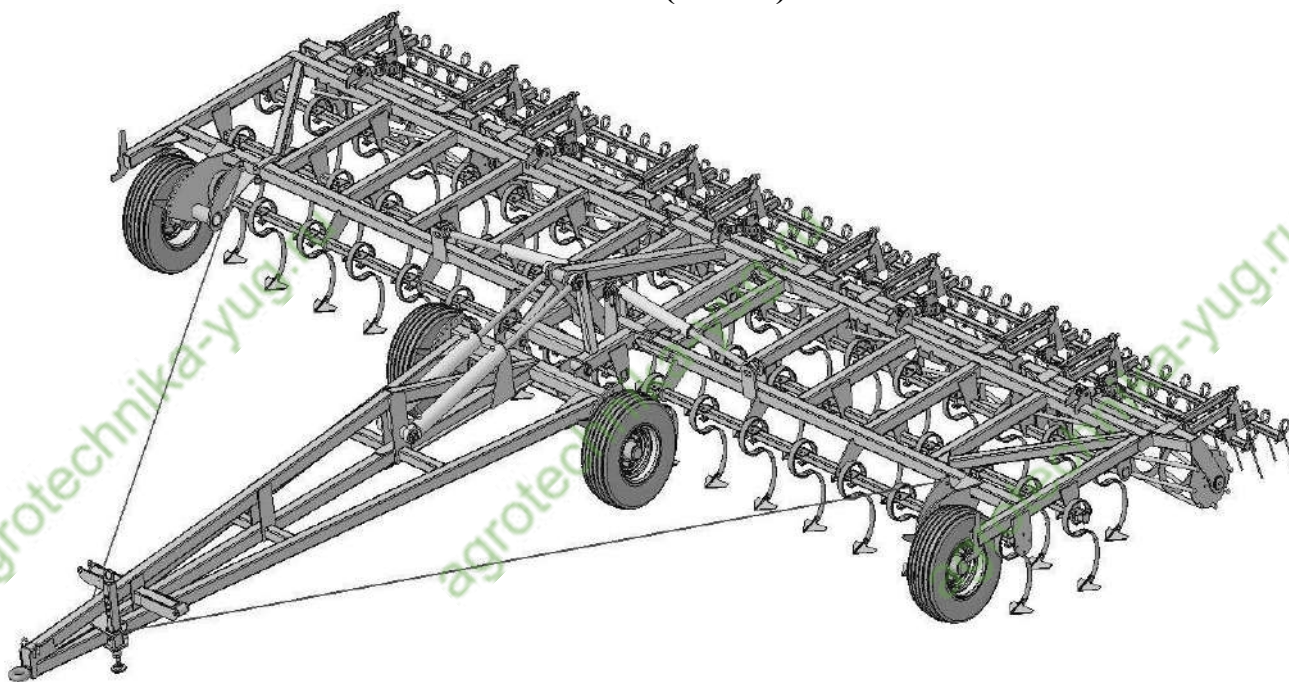


agrotechnika-yug



Общество с ограниченной ответственностью Агротехника-Юг
Юридический адрес: 353560, Краснодарский край, г. Славянск-на-Кубани, ул. Пионерская д.14
Фактический адрес: 350080, г. Краснодар, ул. Уральская д.144, т/ф (861) 260-33-71

**Компания ООО «Агротехника-Юг» предлагает Вашему вниманию
Коммерческое предложение КУЛЬТИВАТОР ПРИЦЕПНОЙ
ШИРОКОЗАХВАТНЫЙ
КПШ-12 (ЕВРО)**



agrotechnika-yug.ru

КУЛЬТИВАТОР ПРИЦЕПНОЙ ШИРОКОЗАХВАТНЫЙ КПШ (ЕВРО) Предназначен для предпосевной обработки почвы от 4 до 12 см, выравнивания зяби до 12 см, возделывания паров. За один проход агрегата уничтожается сорная растительность, создается мульчирующий слой, выравнивается агрофон. Глубина мульчирующего слоя достигает 12 см.

Применяется в различных агроклиматических зонах, на всех типах почв, в том числе подверженных ветровой и водной эрозии, включая слабокаменистые. Особенно эффективно использование данного культиватора в системе минимальной обработки почвы, как для предпосевной культивации, так и в послеуборочный период.

Рама из профильной трубы сечением 100x100x6 мм. Профиль крепления S стоек 60x60x6 мм.

Несущие балки рабочих органов (S-образных стоек) установлены под углом +3° к плоскости рамы (определен испытаниями)

chnika-yug.ru

chnika-yug.ru

chnika-yug.ru



agrotechnika-yug.ru



Общество с ограниченной ответственностью Агротехника-Юг
Юридический адрес: 353560, Краснодарский край, г. Славянск-на-Кубани, ул. Пионерская д.14
Фактический адрес: 350080, г. Краснодар, ул. Уральская д.144, т/ф (861) 260-33-71

Технические характеристики:

Производительность за 1 ч основного времени, га/ч, не менее	12,2
Производительность за 1 ч эксплуатационного времени, га/ч	12
Рабочая скорость движения на основных операциях, км/ч	8 – 12
Конструктивная ширина захвата, м	12,0
Глубина обработки, см	4 – 12
Масса машины, кг:	6450
Габаритные размеры Культиваторов транспортном положении, мм: длина/ширина/высота	6860/2500/3470
Габаритные размеры Культиваторов рабочем положении, мм: длина/ширина/высота	9200/11200/12710
Основные показатели качества выполнения технологического процесса: подрезание сорных растений , % крошение почвы (качество рыхления),	100 70 – 80
Гребнистость поверхности почвы, см, не более	4
Коэффициент готовности	0,97
Дорожный просвет, мм, не менее	320
Транспортная скорость, км/ч	до 20
Удельный расход топлива, кг/га	до 5
Номинальное давление жидкости в гидросистеме, МПа	16

Во время работы крылья культиватора находятся в плавающем положении $\pm 5^\circ$, это обеспечивает поперечное копирование рельефа.

agrotechnika-yug.ru

agrotechnika-yug.ru

agrotechnika-yug.ru



agrotechnika-yug.ru



Общество с ограниченной ответственностью Агротехника-Юг
Юридический адрес: 353560, Краснодарский край, г. Славянск-на-Кубани, ул. Пионерская д.14
Фактический адрес: 350080, г. Краснодар, ул. Уральская д.144, т/ф (861) 260-33-71
КУЛЬТИВАТОР ПРИЦЕПНОЙ ШИРОКОЗАХВАТНЫЙ КПШ (ЕВРО) ЭТО:



Регулировка глубины обработки почвы дискретная (пошаговая), происходит в пределах от 4 до 12 см (с учетом «проседания» опорных колес до 5 см), производится путем перемещения полуосей по сектору с шагом регулировки ~1 см.

Прицепное устройство шарнирно соединено с рамой, через два смазываемых соединения и гидроцилиндры. Данная система позволяет прицепу находится во время работы в плавающем положении, тем самым обеспечивая продольное копирование рельефа.



При работе стойка отклоняется назад (на 2-5°), в результате:
лапка занимает наиболее оптимальное положение;
лезвия лапок вибрируют близко к горизонтали
тяговое сопротивление уменьшается;

Перевод из рабочего в транспортное положение по типу Лафетного складывания рамы, ширина орудия в транспортном положении 2,5 м, что позволяет транспортировать данную модель культиватора по дорогам общего пользования без особых разрешений от ГИБДД !

agrotechnika-yug.ru

agrotechnika-yug.ru

agrotechnika-yug.ru



agrotechnika-yug



Общество с ограниченной ответственностью Агротехника-Юг
Юридический адрес: 353560, Краснодарский край, г. Славянск-на-Кубани, ул. Пионерская д.14
Фактический адрес: 350080, г. Краснодар, ул. Уральская д.144, т/ф (861) 260-33-71



Сзади могут устанавливаться два вида катков $\varnothing 410$ мм: планчатый или трубчатый (цельнолитой кругляк диаметром 30 мм) каток. Шлейф-катки оснащены амортизационной регулировочной системой, которая нивелирует ударные нагрузки от работы катка, позволяет регулировать глубину обработки почвы. Обеспечивают дробление, выравнивание и мульчирование верхнего слоя почвы по всей ширине захвата орудия.

agrotechnika-yug.ru

agrotechnika-yug.ru

agrotechnika-yug.ru

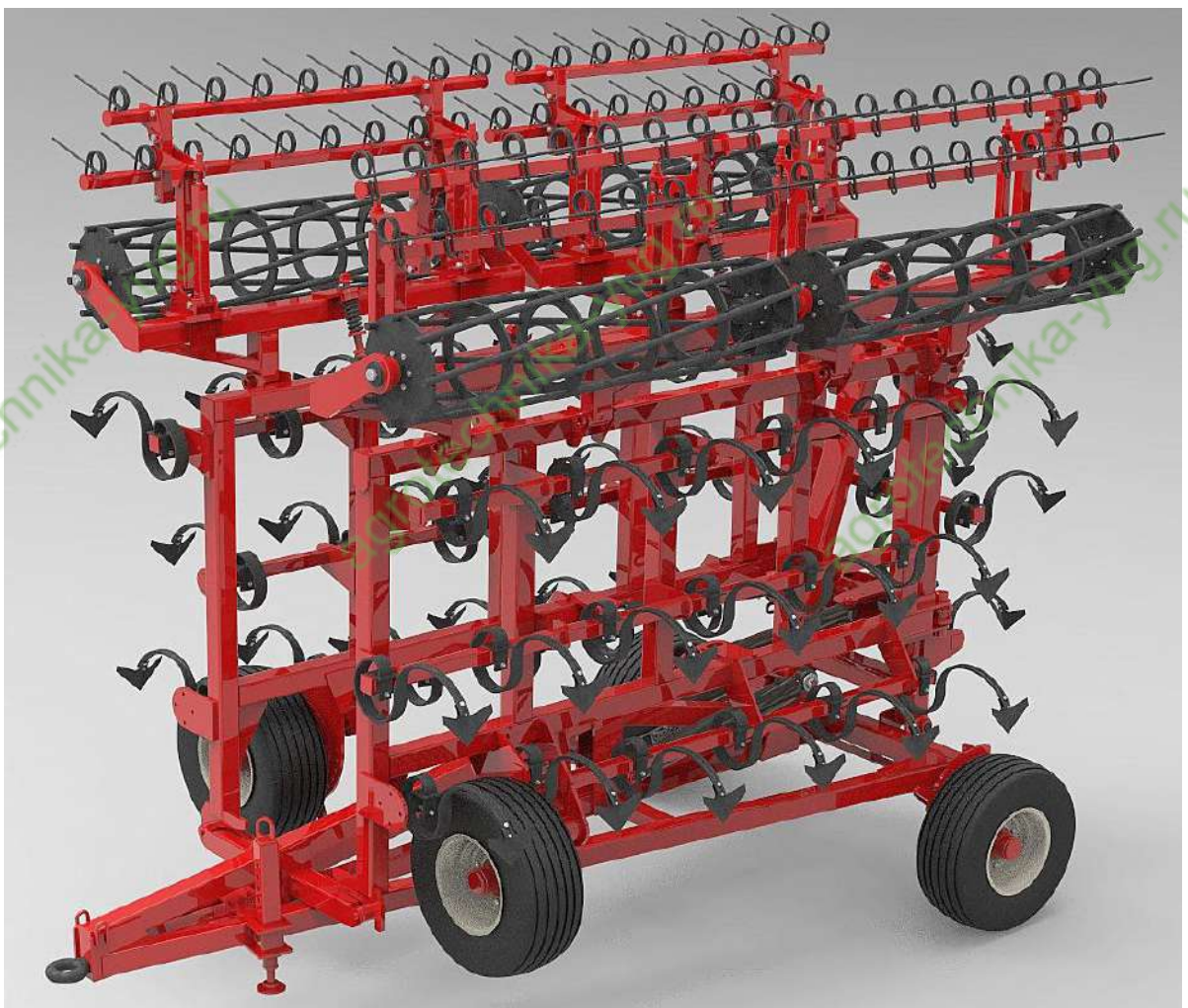


agrotechnika-yug.ru



Общество с ограниченной ответственностью Агротехника-Юг
Юридический адрес: 353560, Краснодарский край, г. Славянск-на-Кубани, ул. Пионерская д.14
Фактический адрес: 350080, г. Краснодар, ул. Уральская д.144, т/ф (861) 260-33-71

4 опорных колеса расположены перед рабочими органами.
исключает налипание земли при работе на переувлажненной почве;
Равномерно держит глубину обработки почвы по всей площади культиватора;
100%-е перекрытие культиваторными лапами



За катком расположена пружинно-зубчатая приставка-боронка (Два ряда пружинных пальцев 12мм) с функцией регулировки угла атаки (00, 150, 300) это позволяет избегать забивания на засоренных участках. Борона обеспечивает равномерное распределение пожнивных остатков по всей ширине захвата орудия, так же сглаживает гребни остающиеся от работы культиваторных лап.

agrotechnika-yug.ru

agrotechnika-yug.ru

agrotechnika-yug.ru



agrotechnika-yug.ru



Общество с ограниченной ответственностью Агротехника-Юг
Юридический адрес: 353560, Краснодарский край, г. Славянск-на-Кубани, ул. Пионерская д.14
Фактический адрес: 350080, г. Краснодар, ул. Уральская д.144, т/ф (861) 260-33-71

Рабочие органы 3 ряда - стрелчатые лапы (шириной 210-230 мм на S образных стойках Bellota 65x12 мм). Расстановка рабочих органов с одинаковым шагом, позволяет добиться перекрытия в 5 см, что обеспечивает 100% подрезания сорняка по всей ширине орудия исключая забивание



Наш сайт: <https://agrotechnika-yug.ru/>
Наши соц. сети: https://taplink.cc/agrotechnika_yug
Тел.: +7(861)260-33-71 (многоканальный)



agrotechnika-yug.ru

agrotechnika-yug.ru

agrotechnika-yug.ru